

**Serie | 6, Módulo de integración, 52 cm,
DHL585B**



Filtro de Acero inoxidable 3 capas, lavable

Grupo filtrante: oculta la aspiración bajo el mueble de isla o pared.

- **Potencia intensiva:** elimina de manera rápida y efectiva los olores de la cocina.
- **Iluminación LED:** mínimo consumo, máxima eficiencia, altorrendimiento
- Alta potencia de extracción que permite conseguir una buena extracción del aire y una mejor calidad del mismo en la cocina de manera rápida.
- Los filtros antigrasa se encargan de retener la mayor cantidad de grasa y partículas que hay en el aire, garantizando de esta manera el mejor rendimiento de la campana. Aptos para lavar en el lavavajillas.
- La campana viene preparada para conexión con salida al exterior. Tiene también la opción de instalarla en recirculación adquiriendo su accesorio correspondiente. Un mismo producto y dos soluciones posibles.

Datos técnicos

Tipología: Built-in/Built-under

Certificaciones de homologación: CE, VDE, IRAM

Longitud del cable de alimentación eléctrica: 150 cm

Dimensiones de instalación necesarias (H x W x D): 418mm x 496.0mm x 264mm mm

Dist mín. resp zonas coacc eléct: 500 mm

Dist mín. resp zonas coacc gas: 650 mm

Peso neto: 8,213 kg

Tipo de control: Electrónica

Máxima extracción de aire: 575 m³/h

Máxima extracción de aire en recirculación en nivel intensivo: 606 m³/h

Máxima extracción de aire en recirculación: 541 m³/h

Máxima extracción de aire en nivel intensivo: 650 m³/h

Número de lámparas: 2

Nivel de contaminación acústica: 67 dB(A) re 1 pW

Diámetro de la salida de aire: 120 / 150 mm

Material del filtro antigrasa: Aluminio lavable

Código EAN: 4242002831145

Potencia de conexión: 277 W

Intensidad corriente eléctrica: 3 A

Tensión: 220-240 V

Frecuencia: 50 Hz

Tipo de enchufe: Schuko con conexión a tierra Tipo

de instalación: Integrable

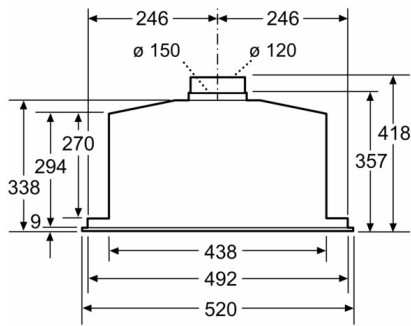
Serie | 6, Módulo de integración, 52 cm, DHL585B

Grupo filtrante: oculta la aspiración bajo el mueble de isla o pared.

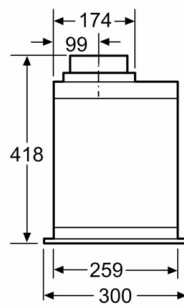
- Potencia máxima de extracción: 650 m³/h (según UNE/EN 61591)
- Potencia de extracción en nivel 3: 575 m³/h.
- Filtros de aspiración perimetral
- Filtros de aluminio multicapa.
- Filtros lavables en el lavavajillas
- Control electrónico iluminado
- Iluminación por LED. Máxima luminosidad y alta eficiencia.
- 4 potencias de extracción: 3+1 intensivo
- Posición intensiva con retracción automática.
- Potencia sonora en nivel 3: 59 dB (A)
- Válvula anti retorno incluida.
- Medidas aparato (alto x ancho x fondo): 418 x 520 x 300 mm
- Medidas encastre (alto x ancho x fondo): 418 x 496 x 264 mm
- Consultar y respetar las dimensiones de encastre facilitadas en el manual de instalación
- Descubre y consulta todos los accesorios disponibles con tu campana en la pestaña "Accesorios". ¡Sácale el máximo partido y rendimiento!



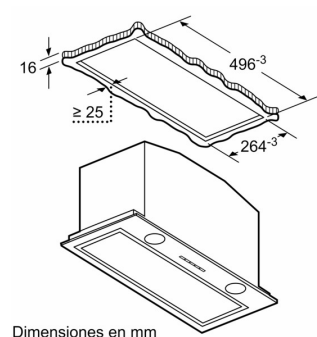
**Serie | 6, Módulo de integración, 52 cm,
DHL585B**



Dimensiones en mm



Dimensiones en mm



Dimensiones en mm

Dimensiones Producto CM (Al x An x Prof)	Dimensiones con Embalaje CM (Al x An x Prof)	Peso Producto Kg	Peso con Embalaje Kg	Apilado	EAN	Empresa	Origen	Garantía
-	37 X 46,5 X 60	-	8,23	-	4242005280438	PILISAR S.A.	ITALIA	24 Meses